

Safe2Home®

Bewegungsmelder zur Deckenanbringung (Für Serie SP110, SP210, SA100, OTTO)



Einleitung

Vielen Dank, dass Sie sich für unsere Alarmanlagen und den Kauf des Safe2Home Bewegungsmelders entschieden haben. Dieser Bewegungsmelder hat einen 360° Erfassungsbereich. Montieren Sie diesen Melder an einer Decke mit einer Höhe von 2,5-5 Metern. Sobald eine Person den Erfassungsbereich betritt, wird der Sensor sofort ausgelöst. Der Bewegungsmelder arbeitet mit einer sehr genauen Erkennungstechnologie um Fehlalarme zu vermeiden.

Bevor Sie den Sensor in Betrieb nehmen, lesen Sie die folgenden Sicherheits- und Installationshinweise aufmerksam und sorgfältig durch. Die Beachtung dieser Anleitung ist zwingend notwendig, um einen gefahrlosen Betrieb sicherzustellen. Bei Fragen wenden Sie sich an Ihren Fachhändler oder direkt an Safe2Home GmbH in Wörrstadt. Dieser Detektor wurde nach dem heutigen Stand der Technik entwickelt und gebaut. Die geltenden Anforderungen nach europäischen und nationalen Richtlinien werden erfüllt. Bewahren Sie die Anleitung sorgfältig auf, um im Nachhinein offene Fragen klären zu können. Die Anleitung ist ein fester Bestandteil des Produktes. Somit auch an Dritte weiter zu geben.

Haftungsausschluss

Alle technischen Angaben, Beschreibungen in dieser Bedienungsanleitung wurden mit größter Sorgfalt erstellt. Dennoch sind Fehler nicht völlig auszuschließen. Deshalb weisen wir daraufhin, dass weder eine juristische Verantwortung, noch irgendeine Haftung, für jedwede Folgen, die auf fehlerhafte Angaben zurückgeführt werden, übernommen wird. Die Beschreibungen, Bilder und technischen Daten, können sich im Sinne des technischen Fortschritts ändern. Safe2Home GmbH behält sich das Recht vor, jederzeit und ohne vorherige Ankündigung, Änderungen an den Produkten und an der Bedienungsanleitung vorzunehmen. Es wird keine Garantie für den Inhalt dieses Dokumentes übernommen. Für Mitteilung eventueller Fehler oder Ungenauigkeiten, sind wir jederzeit dankbar.



Dieses Symbol soll den Benutzer auf möglicherweise ungeschützte gefährliche Spannungen innerhalb des Gehäuses hinweisen. Diese können unter Umständen einen elektrischen Schlag auslösen.



Dieses Symbol soll den Nutzer auf die Nutzungs- und Wartungsinstruktionen in den Benutzerhandbüchern und -unterlagen hinweisen, die dem Produkt beiliegen.

WARNUNG:

UM DAS RISIKO EINES ELEKTRISCHEN SCHLAGS ZU VERMINDERN, DÜRFEN SIE DAS GERÄT ZU KEINER ZEIT NÄSSE ODER FEUCHTIGKEIT AUSSETZEN!



Warnung

Bei Schäden, die auf Nichtbeachtung dieser Bedienungsanleitung zurückzuführen sind, erlischt der Garantieanspruch.

Für Folgeschäden übernehmen wir keine Haftung.

Bei Personen und / oder Sachschäden, die auf unsachgemäße Handhabung oder Nichtbeachtung der Sicherheitshinweise zurückzuführen sind, übernehmen wir keine Haftung. In solchen Fällen entfällt jeder Garantieanspruch!

Ist irgendetwas nicht in Ordnung:

Falls Fehler auftreten sollten, entfernen Sie sofort die Batterien aus dem Detektor und kontaktieren Sie Ihren Lieferanten. Weitere Benutzung erhöht die Gefahr eines Brands oder elektrischen Schlags.

Bestimmungsgemäßer Einsatz:

Der Bewegungsmelder ist für die Gebäudesicherung vorgesehen.

Der Sensor ist nur für den Innenbereich einsetzbar. Ein anderer Einsatz als in dieser Bedienungsanleitung beschrieben, ist nicht zulässig und führt zu Gewährleistungs- und Garantieverlust, sowie Haftungsausschluss. Dies gilt auch für Veränderungen und Umbauten.

Entsorgungshinweise:



Gerät nicht im Hausmüll entsorgen!

Dieses Gerät entspricht der EU-Richtlinie über Elektronik- und Elektro-Altgeräte (Altgeräteverordnung) und darf daher nicht im Hausmüll entsorgt werden. Entsorgen Sie das Gerät über Ihre kommunale Sammelstelle für Elektronik-Altgeräte!

Konformität:

Die Konformitätserklärung und Leistungserklärung ist zu beziehen unter:

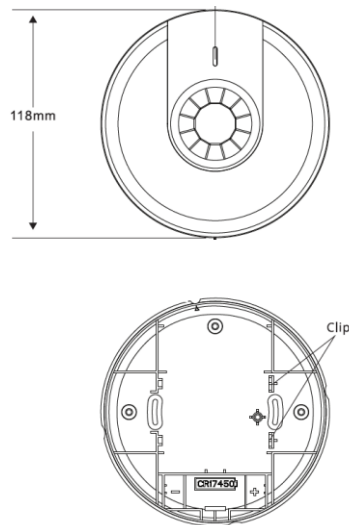
Safe2Home GmbH

Schornsheimer Chaussee 1a

55286 Wörrstadt

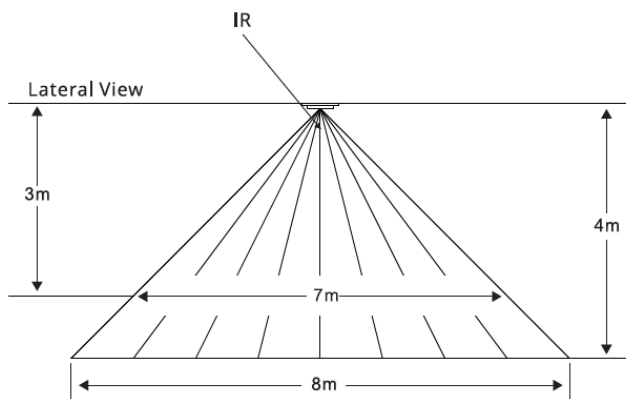
info@safe2home.de

Bewegungsmelder Deckenmontage (Innenbereich)

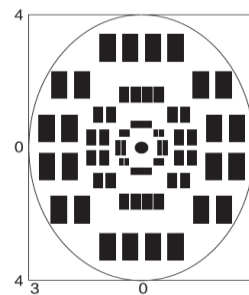


Dieser Bewegungsmelder bildet einen 360° Erfassungsbereich. Hängen Sie den Melder an eine Decke. Der Bewegungsmelder arbeitet mit einer sehr genauen Erkennungstechnologie, um Fehlalarme zu vermeiden.

Erkennungsumfeld:



Erfassungswinkel Diagramm:



Technische Daten:

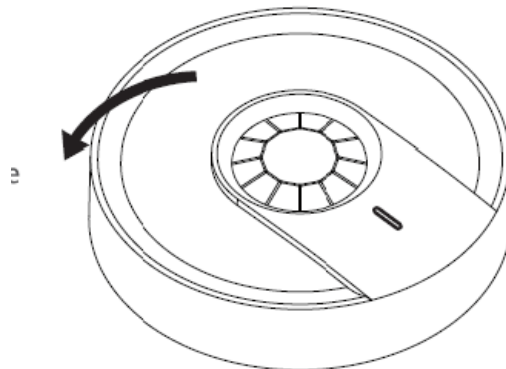
Erfassungswinkel:	360°
Installationshöhe:	1,7 – 2,5 Meter
Erfassungsreichweite:	3-5 Meter empfohlen
Frequenz:	433,92 Mhz
Arbeitstemperatur:	-10°C - + 50°C
Abmessungen:	118x118x30mm
Batterien:	DC 3 Volt (1x CR17450)
Standby Verbrauch:	30uA
Batterielaufzeit:	Ca. 2 Jahre (bei 100 Auslösungen pro Tag)
Alarm Indikator :	Rote LED
Energie niedrig Indikator:	Gelbe LED

Montage und Verbindung

- 1. Öffnen Sie vorsichtig die Abdeckung des Sensors
- 2. Legen Sie die Batterien ein
- 3. Befestigen Sie den Sensor in mindestens 2,5-5,0 Meter Höhe an einer Wand
- Der Sensor kann mit 2 Schrauben befestigt werden

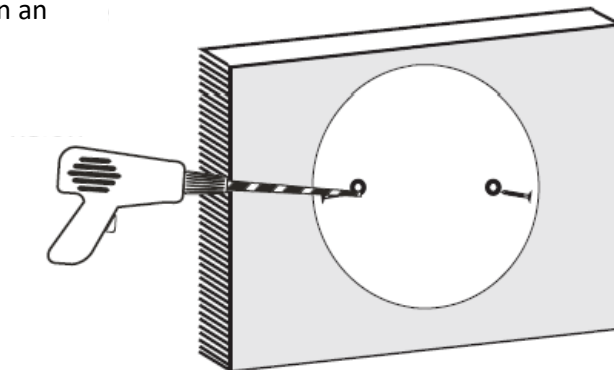
1 Installation

Öffnen Sie das Cover mit einer Drehung gegen den Uhrzeigersinn



Der Melder kann mit 2 Schrauben an der Decke befestigt werden.

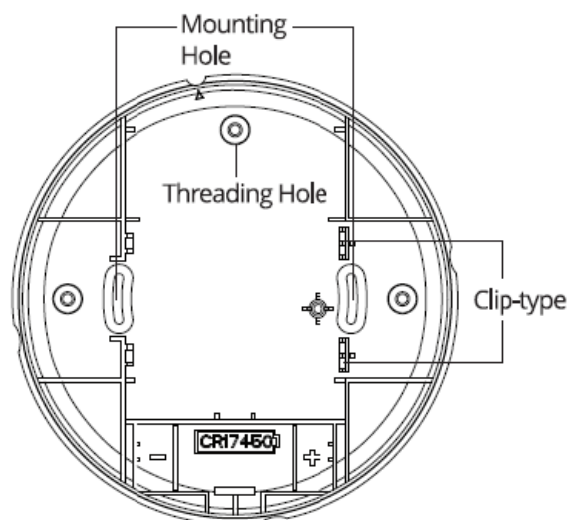
Bitte prüfen Sie vorher, dass keine Leitung in dem Montagebereich liegt. Benutzen Sie das richtige Befestigungsmaterial für Ihren Untergrund.




Prüfen Sie die Funktion des Sensors.

Melden Sie den Bewegungsmelder an Ihrer Basis an.

Schließen Sie, nachdem Sie die Batterie eingelegt haben wieder vorsichtig wieder den Deckel.



Anmeldung an der Basis / Zentrale

- Öffnen Sie in dem Menü der Basiseinheit den Punkt „Anmeldung Sensor“
- Wählen Sie mit der Taste 6 (nach rechts) die nächste freie „Zone“ aus und bestätigen 1x mit .
- Nun lösen Sie 1x den Sensor aus (warten bis die LED leuchtet oder den Sensor nochmals öffnen, um den Sabotagekontakt auszulösen)
- Es erscheint auf der Basis ein Code und der Sensor wurde erfolgreich verbunden.
- Wir empfehlen 1 Sensor pro Zone anzumelden.

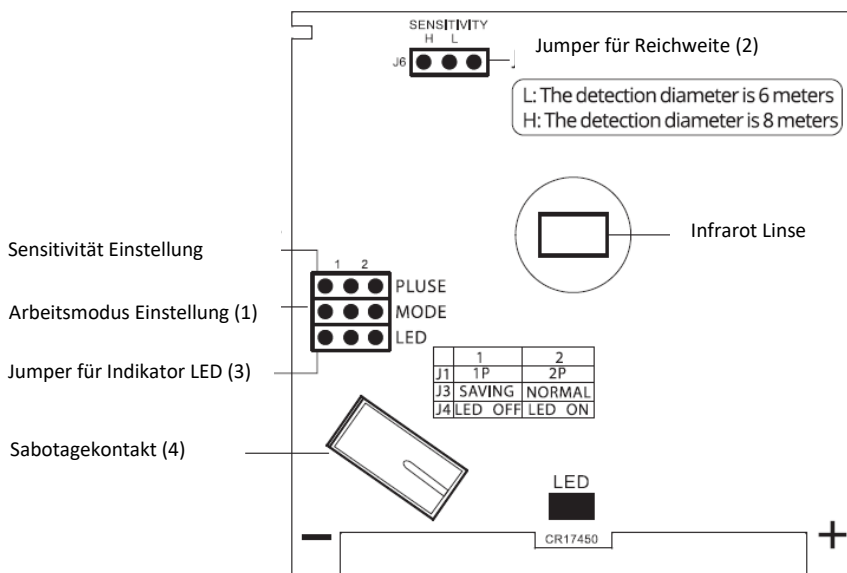
Zonentyp:

Stellen Sie den Zonentyp in der angemeldeten Zone auf „Einbruch“, wenn Sie möchten, dass direkt Alarm ausgelöst wird oder auf „Verzögerung“, wenn erst nach Ihrer eingestellten Verzögerungszeit der Alarm ausgelöst werden soll.

Wichtig:

Vor dem Sensor sollte sich kein Gegenstand, Fenster oder eine Wärmequelle befinden. Richten Sie den Sensor nicht auf Gegenstände aus, auf die Tiere klettern können.

Jumper Einstellungen (muss nicht verändert werden)



Funktionseinstellung

(1) Arbeitsmodus:

Saving Mode

Zum Einstellen der Auslösezeiten. Bei Einstellung auf „Saving Mode“ wird erst wieder nach 10 Sekunden eine Bewegung erkannt (nur wenn 10 Sekunden lang vorher keine Bewegung stattgefunden hat).

Normal Mode:

Bei Einstellung auf „Normal Mode“ wird nach 10 Sekunden eine Bewegung erkannt (auch wenn 10 Sekunden lang vorher eine Bewegung stattgefunden hat).

(2) Entfernungsjumper:

Zum Einstellen der Entfernung nach Bedarf. (Umfang von 6m oder 8m)

(3) LED-Jumper:

Zum Ein- und Ausschalten der LED ohne Auswirkung auf die Erkennung. (Nur LED wird beeinflusst)
Leuchtet die gelbe LED ist der Batteriestand niedrig. Bitte ersetzen Sie die Batterie, um die normale Arbeit zu gewährleisten.

(4) Sabotagekontakt

Löst aus, wenn der Sensor geöffnet wird.

Sensitivitätseinstellung:

1P → Einzelner Impuls – bei Erreichen des „größeren“ Erfassungsbereichs wird direkt Alarm ausgelöst. Hohe Empfindlichkeit.

2P → Werkseinstellung – erst bei annähern des Sensors / des zweiten näheren Bereiches wird Alarm ausgelöst. (Empfohlen, da so Fehlalarme vermieden werden können)

Installationshinweise / Tipps:

- Bitte installieren und verwenden Sie den Sensor gemäß den Anweisungen
- Berühren Sie nicht die Sensoroberfläche, um die Empfindlichkeit des Detektors nicht zu beeinträchtigen
- Vermeiden Sie die Verwendung in einer Umgebung, in der sich die Temperatur in kurzer Zeit zu stark ändert, um das Auftreten von Fehlalarmen zu verringern
- Sie können auch den „Sabotageknopf“ während dem Verbindungsmodus betätigen, um den Sensor einmalig zu verbinden
- Es wird empfohlen, die Batterie einmal im Jahr auszutauschen und den obigen Vorgang beim Austauschen der Batterie zu wiederholen
- Dieses Produkt kann Ihnen mehr Sicherheit bieten, es kann jedoch nicht garantiert werden
- Die Funkreichweite: Die nominale Funkkommunikationsentfernung unseres Unternehmens sind Testwerte für die offene Umgebung
- Folgende Punkte können die Reichweite verändern/beeinflussen: Klimabedingungen, elektromagnetischer Umgebung, Installationsposition, Beton oder Metall, Stromleitungen etc.