

Safe2Home®

Kabelloser Rauchwarnmelder (Für Serie SP310)



Einleitung

Vielen Dank, dass Sie sich für unsere Alarmanlagen und den Kauf des Safe2Home Rauchwarnmelders entschieden haben. Bevor Sie den Rauchwarnmelder in Betrieb nehmen, lesen Sie die folgenden Sicherheits- und Installationshinweise aufmerksam und sorgfältig durch. Die Beachtung dieser Anleitung ist zwingend notwendig, um einen gefahrlosen Betrieb sicherzustellen. Bei Fragen wenden Sie sich an Ihren Fachhändler oder direkt an Safe2Home GmbH in Wörrstadt. Dieser Sensor / Melder wurde nach dem heutigen Stand der Technik entwickelt und gebaut. Die geltenden Anforderungen nach europäischen und nationalen Richtlinien werden erfüllt.

Bewahren Sie die Anleitung sorgfältig auf, um im Nachhinein offene Fragen klären zu können. Die Anleitung ist ein fester Bestandteil des Produktes. Somit auch an Dritte weiter zu geben.

Haftungsausschluss

Alle technischen Angaben, Beschreibungen in dieser Bedienungsanleitung wurden mit größter Sorgfalt erstellt. Dennoch sind Fehler nicht völlig auszuschließen. Deshalb weisen wir daraufhin, dass weder eine juristische Verantwortung, noch irgendeine Haftung, für jedwede Folgen, die auf fehlerhafte Angaben zurückgeführt werden, übernommen wird. Die Beschreibungen, Bilder und technischen Daten, können sich im Sinne des technischen Fortschritts ändern. Safe2Home GmbH behält sich das Recht vor, jederzeit und ohne vorherige Ankündigung, Änderungen an den Produkten und an der Bedienungsanleitung vorzunehmen. Es wird keine Garantie für den Inhalt dieses Dokumentes übernommen. Für Mitteilung eventueller Fehler oder Ungenauigkeiten, sind wir jederzeit dankbar.



Dieses Symbol soll den Benutzer auf möglicherweise ungeschützte gefährliche Spannungen innerhalb des Gehäuses hinweisen. Diese können unter Umständen einen elektrischen Schlag auslösen.



Dieses Symbol soll den Nutzer auf die Nutzungs- und Wartungsinstruktionen in den Benutzerhandbüchern und -unterlagen hinweisen, die dem Produkt beiliegen.

WARNUNG:

UM DAS RISIKO EINES ELEKTRISCHEN SCHLAGS ZU VERMINDERN, DÜRFEN SIE DAS GERÄT ZU KEINER ZEIT NÄSSE ODER FEUCHTIGKEIT AUSSETZEN!

Sämtliche von Safe2Home GmbH angebotenen bleifreien Produkte erfüllen die Anforderungen der europäischen Richtlinie zur Beschränkung der Verwendung gefährlicher Substanzen (RoHS). Dies bedeutet, dass sowohl der Herstellungsprozess als auch die Produkte absolut „bleifrei“ und ohne sämtliche in der Richtlinie aufgeführten gefährlichen Substanzen auskommen.

Das Gerät erzeugt und benutzt Funkfrequenz-Energie und kann diese abstrahlen. Außerdem kann das Gerät, wenn es nicht gemäß des Benutzerhandbuches installiert und betrieben wird, andere Funkkommunikation stören. Die Anwendung dieses Gerätes in einer bewohnten Gegend kann zu Störungen führen, die möglicherweise zu Lasten des Benutzers beseitigt werden müssen.

Konformität:

Die Konformitätserklärung und Leistungserklärung ist zu beziehen unter:

Safe2Home GmbH

Schornsheimer Chaussee 1a

55286 Wörrstadt

info@safe2home.de



Warnung

Bei Schäden, die auf Nichtbeachtung dieser Bedienungsanleitung zurückzuführen sind, erlischt der Garantieanspruch.

Für Folgeschäden übernehmen wir keine Haftung.

Bei Personen und / oder Sachschäden, die auf unsachgemäße Handhabung oder Nichtbeachtung der Sicherheitshinweise zurückzuführen sind, übernehmen wir keine Haftung. In solchen Fällen entfällt jeder Garantieanspruch!

Ist irgendetwas nicht in Ordnung:

Falls Fehler auftreten sollten, entfernen Sie den Melder von der Halterung und kontaktieren Sie Ihren Lieferanten. Weitere Benutzung erhöht die Gefahr eines Brands oder elektrischen Schlags.

Bestimmungsgemäßer Einsatz:

Der Rauchwarnmelder ist für den Schutz vor übermäßiger „Rauchentwicklung“ vorgesehen.

Der Melder ist nur für den Innenbereich einsetzbar. Ein anderer Einsatz als in dieser Bedienungsanleitung beschrieben, ist nicht zulässig und führt zu Gewährleistungs- und

Garantieverlust, sowie Haftungsausschluss. Dies gilt auch für Veränderungen und Umbauten.

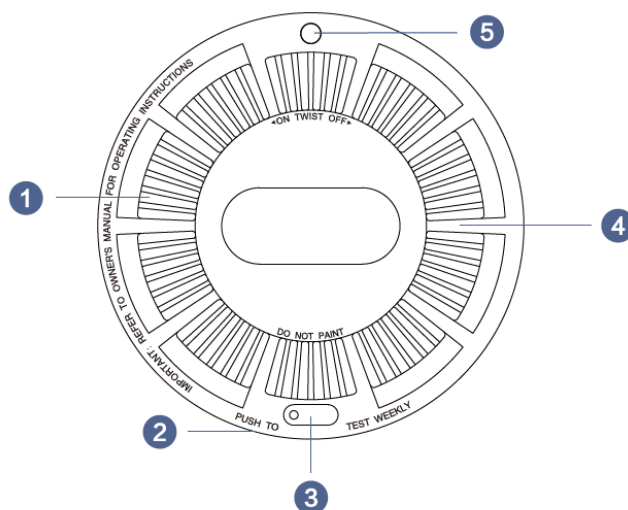
Entsorgungshinweise:



Gerät nicht im Hausmüll entsorgen!

Dieses Gerät entspricht der EU-Richtlinie über Elektronik- und Elektro-Altgeräte (Altgeräteverordnung) und darf daher nicht im Hausmüll entsorgt werden. Entsorgen Sie das Gerät über Ihre kommunale Sammelstelle für Elektronik-Altgeräte!

Kabelloser Rauchwarnmelder für die Serie SP310 von Safe2Home



- 1: Einlass / Lamellen für den Rauch
- 2: Netzwerk- Verbindungstaste
- 3: Test Knopf / LED / Status Leuchte
- 4: Lautsprecher
- 5: LED / Status Leuchte

Produktbeschreibung:

Es handelt sich bei diesem Produkt um einen kabellosen fotoelektrischen Rauchwarnmelder/ Rauchsensor mit einer 10 Jahres Batterie (fest verbaut). Der Melder kann einzeln genutzt werden oder per Funk an das Alarmsystem SP310 angebunden werden.

Der Sensor reagiert äußerst schnell auf sichtbaren Rauch, der durch qualmendes oder flammendes Feuer entsteht. Einsatzbereiche: Wohnungen, Häuser , Bürogebäude etc..

Technische Daten:

Montagehöhe: 2,0- 2,5 Meter (empfohlen), max. 6 Meter

Betriebsspannung: DC 3V (CR123A)

Standby Strom: $\leq 10\mu\text{A}$

Alarm Strom: $\leq 100\text{mA}$

Kabellose Entfernung/ Reichweite: 200-300 Meter (bei offener Fläche)

Kabellose Frequenz: 868MHz (bei Verbindung mit der Alarmzentrale)

Lautstärke Alarmton: 85dB (3M)

Betriebstemperatur: $-10^{\circ}\text{C} \sim +50^{\circ}\text{C}$

Gewicht: 196g

Abmessungen: 125x50mm (mit Halteplatte)

Betriebsfeuchtigkeit: $\leq 80\%$ (Sensor darf nicht feucht werden – für Inneneinsatz)

Eigenschaften

1. Minimaler Stromverbrauch
2. Mit 2- Wege- Kommunikation und drahtloser Netzwerkfunktion
3. Dual-Verschlüsselung basierend auf dem erweiterten Verschlüsselungsalgorithmus AES128 und Rolling Code
4. FHSS automatischer Frequenz Kanalwechsel bei Störung, Verbesserung der Anfälligkeit durch Störsender
5. Alarmfunktion bei niedrigem Batteriestand.
6. Sensitivität einstellbar

Standby Informationen:

Normal: Rote LED blinkt alle 48 Sekunden

Batterie niedrig: Grüne LED blinkt alle 48 Sekunden, zusätzlich ein Piepton

Fehler: Gelbe LED blinkt alle 48 Sekunden, zusätzlich 3 Pieptöne alle 48 Sek.

Selbsttest Informationen:

(Beim Betätigen des Testknopfes)

Normal: Rote, Grüne, Gelbe LED blinkt 1x

Batterie niedrig: Grüne LED blinkt 1x, zusätzlich 1x Piepton

Fehler: Gelbe LED blinkt 3x zusätzlich 3x Piepton

HINWEIS: Testen Sie monatlich die Funktion des Rauchmelders. Wenn Sie 3 Sekunden lang den „Testknopf“ betätigen, wird ein Alarm ausgelöst.

Installation Montage:

WICHTIG:

Um frühzeitig vor einem Brand gewarnt zu werden, können Sie diesen Rauchwarnmelder auf jeder Etage eines Gebäudes in Fluchtwegen, Fluren und in geschlossenen Räumen installieren. Installieren Sie den Rauchwarnmelder so zentral wie möglich an der Decke Ihres Raumes. Idealerweise in der Raummitte. Die maximale Raumhöhe sollte 6 Meter betragen. Halten Sie mind. 50cm Abstand von Wänden und Hindernissen.

Bei schrägen Decken: in Räumen mit Deckenneigungen größer 20° zur Horizontalen können sich in der Deckenspitze Wärmepolster bilden, die den Rauchzutritt zum Rauchwarnmelder behindern. Daher sind in diesen Räumen die Rauchwarnmelder mindestens 0,5 m und höchstens 1 m von der Deckenspitze entfernt zu montieren.

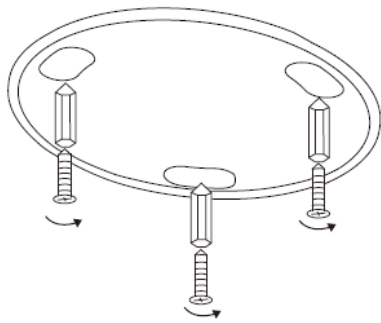
Befestigen Sie den Rauchmelder immer auch auf Fluchtwegen zwischen einem Zimmer und dem wahrscheinlichsten Brandherd (beispielsweise Wohnzimmer, Küche). Er sollte sich aber nicht weiter als 7,5 Meter von der Tür eines Raumes befinden, in dem ein Feuer ausbrechen und den Fluchtweg blockieren könnte.

Überprüfen Sie auch, welche gesetzlichen Vorschriften bezüglich der Installation von Rauchwarnmeldern in Ihrem Bundesland gelten. Die genauen Bestimmungen entnehmen Sie bitte der Landesbauordnung. Brandschutzfachleute empfehlen, dass Rauchwarnmelder mindestens in jedem Schlafraum und in jedem Kinderzimmer sowie in den Fluchtwegen zu diesen Zimmern installiert werden sollten (außer in ungeeigneten Räumen wie Küche und Bad).

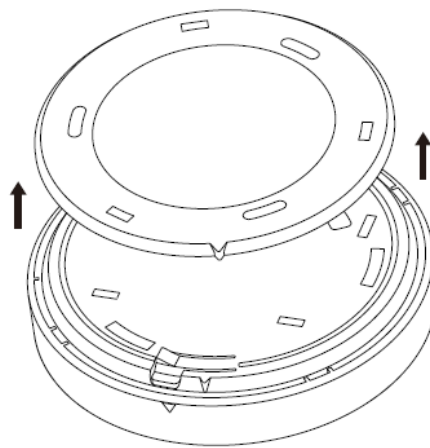
Besitzt Ihr Gebäude mehr als ein Stockwerk, sollte mindestens ein Rauchwarnmelder auf jeder Ebene installiert werden. Vorzugsweise sollten die Rauchwarnmelder vernetzt werden (falls die Funktion am Gerät vorhanden ist), damit die Warnung im gesamten Gebäude erfolgen kann.

Installation / Anbringung

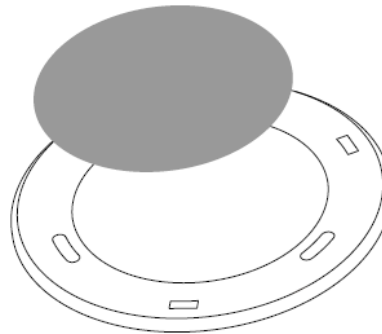
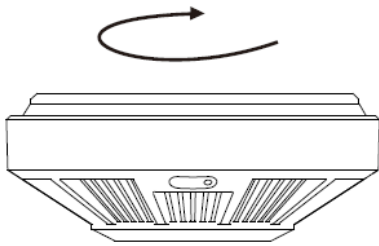
- Entfernen Sie die Montageplatte vom Rauchwarnmelder, indem Sie ihn drehen
- Wählen Sie einen Installationsort, der den Empfehlungen aus Abschnitt 2 entspricht
- Befestigen Sie die Montageplatte unter der Decke genau dort, wo Sie den Rauchwarnmelder montieren möchten
- Markieren Sie mit einem Stift die Stelle für die Schraubenlöcher, bohren Sie die Löcher und befestigen Sie die Befestigungsplatte mit 2-3 Schrauben
- Achten Sie darauf, keine elektrischen Kabel in der Decke zu beschädigen
- Stecken Sie den Rauchwarnmelder vorsichtig auf die Befestigungsplatte und drehen Sie ihn vorsichtig bis er die Endposition erreicht hat
- Drücken und halten Sie den Testknopf (ca. 3 Sekunden) bei jedem Rauchwarnmelder, um sicherzustellen, dass das Gerät funktioniert



Befestigungsplatte anbringen



Rauchwarnmelder an der Markierung auf die Halteplatte drücken und drehen



Anmeldung an der Safe2Home Basis (Alarmzentrale)

- Öffnen Sie in der Basis (Menü) oder in der APP den Punkt „Anmeldung Zubehör“
- Drücken Sie nun auf der Seite des Rauchwarnmelders mit einem spitzen Gegenstand ca. 5 Sekunden lang die „Netzwerk- Verbindungstaste“ (Abb. Nr. 2) bis das grüne Licht 2 Sekunden lang blinkt
- Die „Netzwerk- Verbindungstaste“ befindet sich in dem kleinen Loch auf der Seite des Rauchwarnmelders
- Bei erfolgreicher Verbindung gibt Ihnen die Basis die Info – >„Anmeldung erfolgreich“

Austausch eines Rauchwarnmelders

Der gesamte Rauchwarnmelder muss spätestens nach 10 Jahren getauscht werden.
(Infos und Austauschdatum finden Sie auf dem Typenschild des Rauchwarnmelders)

Die Batterie ist fest verbaut und darf nicht ausgetauscht werden.

Der Rauchwarnmelder muss auch getauscht/ ersetzt werden wenn:

- der Rauchwarnmelder beim Drücken des Testknopfes keinen Ton von sich gibt
- der Rauchwarnmelder beim Drücken des Testknopfes kein Licht (LED) von sich gibt
- die Status LED einen Fehler zeigt
- der Rauchwarnmelder einen schwachen Batteriestatus anzeigt, d.h. er gibt alle 48 Sekunden einen kurzen Piepton ab und gleichzeitig blinkt die grüne oder gelbe LED
- der Rauchwarnmelder optische Schäden / Beeinträchtigungen vorweist