

Safe2Home®

Kabelloser Rauchwarnmelder (Für Serie SP310)



Einleitung

Vielen Dank, dass Sie sich für unsere Alarmanlagen und den Kauf des Safe2Home Rauchwarnmelders entschieden haben. Bevor Sie den Rauchwarnmelder in Betrieb nehmen, lesen Sie die folgenden Sicherheits- und Installationshinweise aufmerksam und sorgfältig durch. Die Beachtung dieser Anleitung ist zwingend notwendig, um einen gefahrlosen Betrieb sicherzustellen. Bei Fragen wenden Sie sich an Ihren Fachhändler oder direkt an Safe2Home GmbH in Wörrstadt. Dieser Sensor / Melder wurde nach dem heutigen Stand der Technik entwickelt und gebaut. Die geltenden Anforderungen nach europäischen und nationalen Richtlinien werden erfüllt.

Bewahren Sie die Anleitung sorgfältig auf, um im Nachhinein offene Fragen klären zu können. Die Anleitung ist ein fester Bestandteil des Produktes. Somit auch an Dritte weiter zu geben.

Haftungsausschluss

Alle technischen Angaben, Beschreibungen in dieser Bedienungsanleitung wurden mit größter Sorgfalt erstellt. Dennoch sind Fehler nicht völlig auszuschließen. Deshalb weisen wir daraufhin, dass weder eine juristische Verantwortung, noch irgendeine Haftung, für jedwede Folgen, die auf fehlerhafte Angaben zurückgeführt werden, übernommen wird. Die Beschreibungen, Bilder und technischen Daten, können sich im Sinne des technischen Fortschritts ändern. Safe2Home GmbH behält sich das Recht vor, jederzeit und ohne vorherige Ankündigung, Änderungen an den Produkten und an der Bedienungsanleitung vorzunehmen. Es wird keine Garantie für den Inhalt dieses Dokumentes übernommen. Für Mitteilung eventueller Fehler oder Ungenauigkeiten, sind wir jederzeit dankbar.



Dieses Symbol soll den Benutzer auf möglicherweise ungeschützte gefährliche Spannungen innerhalb des Gehäuses hinweisen. Diese können unter Umständen einen elektrischen Schlag auslösen.



Dieses Symbol soll den Nutzer auf die Nutzungs- und Wartungsinstruktionen in den Benutzerhandbüchern und -unterlagen hinweisen, die dem Produkt beiliegen.

WARNUNG:

UM DAS RISIKO EINES ELEKTRISCHEN SCHLAGS ZU VERMINDERN, DÜRFEN SIE DAS GERÄT ZU KEINER ZEIT NÄSSE ODER FEUCHTIGKEIT AUSSETZEN!

Sämtliche von Safe2Home GmbH angebotenen bleifreien Produkte erfüllen die Anforderungen der europäischen Richtlinie zur Beschränkung der Verwendung gefährlicher Substanzen (RoHS). Dies bedeutet, dass sowohl der Herstellungsprozess als auch die Produkte absolut „bleifrei“ und ohne sämtliche in der Richtlinie aufgeführten gefährlichen Substanzen auskommen.

Das Gerät erzeugt und benutzt Funkfrequenz-Energie und kann diese abstrahlen. Außerdem kann das Gerät, wenn es nicht gemäß des Benutzerhandbuches installiert und betrieben wird, andere Funkkommunikation stören. Die Anwendung dieses Gerätes in einer bewohnten Gegend kann zu Störungen führen, die möglicherweise zu Lasten des Benutzers beseitigt werden müssen.

Konformität:

Die Konformitätserklärung und Leistungserklärung ist zu beziehen unter:

Safe2Home GmbH

Schornsheimer Chaussee 1a

55286 Wörrstadt

info@safe2home.de

Hiermit erklärt Safe2Home GmbH, Schornsheimer Chaussee 1a, 55286 Wörrstadt, Deutschland, dass sich das Gerät in Übereinstimmung mit den grundlegenden Anforderungen und den anderen relevanten Vorschriften der - Richtlinie für elektromagnetische Verträglichkeit (2014/30/EU) - Niederspannungsrichtlinie (2014/53/EU) befindet.

Das CE Zeichen auf dem Gerät bestätigt die Konformität.



Warnung

Bei Schäden, die auf Nichtbeachtung dieser Bedienungsanleitung zurückzuführen sind, erlischt der Garantieanspruch.

Für Folgeschäden übernehmen wir keine Haftung.

Bei Personen und / oder Sachschäden, die auf unsachgemäße Handhabung oder Nichtbeachtung der Sicherheitshinweise zurückzuführen sind, übernehmen wir keine Haftung. In solchen Fällen entfällt jeder Garantieanspruch!

Ist irgendetwas nicht in Ordnung:

Falls Fehler auftreten sollten, entfernen Sie den Melder von der Halterung und kontaktieren Sie Ihren Lieferanten. Weitere Benutzung erhöht die Gefahr eines Brands oder elektrischen Schlags.

Bestimmungsgemäßer Einsatz:

Der Rauchwarnmelder ist für den Schutz vor übermäßiger „Rauchentwicklung“ vorgesehen.

Der Melder ist nur für den Innenbereich einsetzbar. Ein anderer Einsatz als in dieser Bedienungsanleitung beschrieben, ist nicht zulässig und führt zu Gewährleistungs- und Garantieverlust, sowie Haftungsausschluss. Dies gilt auch für Veränderungen und Umbauten.

Entsorgungshinweise:



Gerät und Batterien nicht im Hausmüll entsorgen!

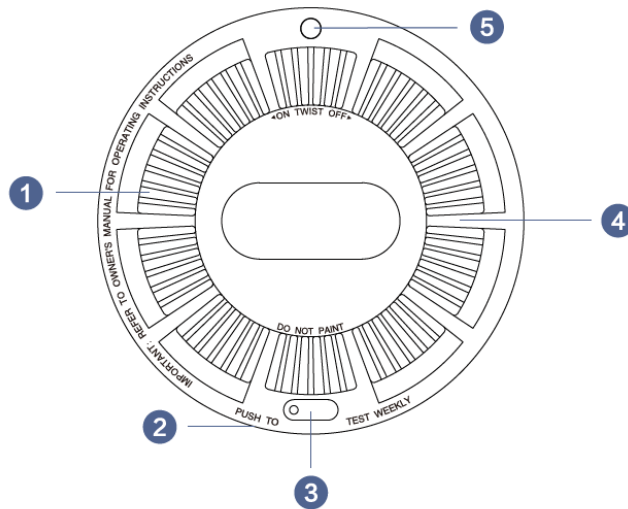
Dieses Gerät entspricht der EU-Richtlinie über Elektronik- und Elektro-Altgeräte (Altgeräteverordnung) und darf daher nicht im Hausmüll entsorgt werden. Entsorgen Sie das Gerät über Ihre kommunale Sammelstelle für Elektronik-Altgeräte!

Die EU-Richtlinie 2012/19/EG regelt die ordnungsgemäße Rücknahme, Behandlung und Verwertung von elektrischen oder elektronischen Altgeräten. Elektrische und elektronische Altgeräte enthalten vielfach noch verwertbare Materialien. Sie enthalten aber auch schädliche Stoffe, die für ihre Funktion und Sicherheit notwendig waren. Im Restmüll oder bei falscher Behandlung können diese der menschlichen Gesundheit und der Umwelt schaden.

Geben Sie Ihr Altgerät deshalb niemals in den Restmüll!

Der Verbraucher ist gesetzlich verpflichtet, elektrische und elektronische Geräte, sowie Batterien am Ende ihrer Lebensdauer an den dafür eingerichteten, öffentlichen Sammelstellen oder an die Verkaufsstelle zurückzugeben. Informieren Sie sich gegebenenfalls bei Ihrer Stadtverwaltung, Ihrer Müllabfuhr oder bei Ihrem Händler. Weitere Einzelheiten über die Rücknahme (auch für Nicht-EU Länder) erhalten Sie ebenfalls von Ihrer örtlichen Verwaltung. Sorgen Sie dafür, dass Ihr Altgerät bis zur Entsorgung kindersicher aufbewahrt wird.

Kabelloser Rauchwarnmelder für die Serie SP310 von Safe2Home



- 1: Einlass / Lamellen für den Rauch
- 2: Netzwerk- Verbindungstaste
- 3: Test Knopf / LED / Status Leuchte
- 4: Lautsprecher
- 5: LED / Status Leuchte

Produktbeschreibung:

Es handelt sich bei diesem Produkt um einen kabellosen fotoelektrischen Rauchwarnmelder/ Rauchsensoren mit einer 10 Jahres Batterie (fest verbaut). Der Melder kann einzeln genutzt werden oder per Funk an das Alarmsystem SP310 angebunden werden.

Der Sensor reagiert äußerst schnell auf sichtbaren Rauch, der durch qualmendes oder flammendes Feuer entsteht. Einsatzbereiche: Wohnungen, Häuser , Bürogebäude etc..

Technische Daten:

Montagehöhe: 2,0- 2,5 Meter (empfohlen), max. 6 Meter

Betriebsspannung: DC 3V (CR123A)

Standby Strom: $\leq 10\mu A$

Alarm Strom: $\leq 100mA$

Kabellose Entfernung/ Reichweite: 200-300 Meter (bei offener Fläche)

Kabellose Frequenz: 868MHz (bei Verbindung mit der Alarmzentrale)

Lautstärke Alarmton: 85dB (3M)

Betriebstemperatur: -10°C~+50°C

Gewicht: 196g

Abmessungen: 125x50mm (mit Halteplatte)

Betriebsfeuchtigkeit: ≤80% (Sensor darf nicht feucht werden – für Inneneinsatz)

Eigenschaften

1. Minimaler Stromverbrauch
2. Mit 2- Wege- Kommunikation und drahtloser Netzwerkfunktion
3. Dual-Verschlüsselung basierend auf dem erweiterten Verschlüsselungsalgorithmus AES128 und Rolling Code
4. FHSS automatischer Frequenz Kanalwechsel bei Störung, Verbesserung der Anfälligkeit durch Störsender
5. Alarmfunktion bei niedrigem Batteriestand.
6. Sensitivität einstellbar

Standby Informationen:

Normal: Rote LED blinkt alle 48 Sekunden

Batterie niedrig: Grüne LED blinkt alle 48 Sekunden, zusätzlich ein Piepton

Fehler: Gelbe LED blinkt alle 48 Sekunden, zusätzlich 3 Pieptöne alle 48 Sek.

Selbsttest Informationen:

(Beim Betätigen des Testknopfes)

Normal: Rote, Grüne, Gelbe LED blinkt 1x

Batterie niedrig: Grüne LED blinkt 1x, zusätzlich 1x Piepton

Fehler: Gelbe LED blinkt 3x zusätzlich 3x Piepton

HINWEIS: Testen Sie monatlich die Funktion des Rauchmelders. Wenn Sie 3 Sekunden lang den „Testknopf“ betätigen, wird ein Alarm ausgelöst.

Installation Montage:

WICHTIG:

Um frühzeitig vor einem Brand gewarnt zu werden, können Sie diesen Rauchwarnmelder auf jeder Etage eines Gebäudes in Fluchtwegen, Fluren und in geschlossenen Räumen installieren. Installieren Sie den Rauchwarnmelder so zentral wie möglich an der Decke Ihres Raumes. Idealerweise in der Raummitte. Die maximale Raumhöhe sollte 6 Meter betragen. Halten Sie mind. 50cm Abstand von Wänden und Hindernissen.

Bei schrägen Decken: in Räumen mit Deckenneigungen größer 20° zur Horizontalen können sich in der Deckenspitze Wärmepolster bilden, die den Rauchzutritt zum Rauchwarnmelder behindern. Daher sind in diesen Räumen die Rauchwarnmelder mindestens 0,5 m und höchstens 1 m von der Deckenspitze entfernt zu montieren.

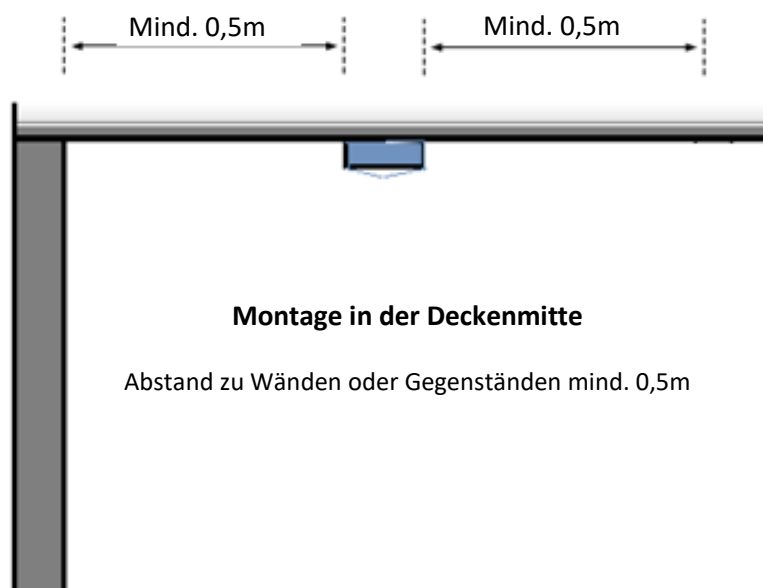
Befestigen Sie den Rauchmelder immer auch auf Fluchtwegen zwischen einem Zimmer und dem wahrscheinlichsten Brandherd (beispielsweise Wohnzimmer, Küche). Er sollte sich aber nicht weiter als 7,5 Meter von der Tür eines Raumes befinden, in dem ein Feuer ausbrechen und den Fluchtweg blockieren könnte.

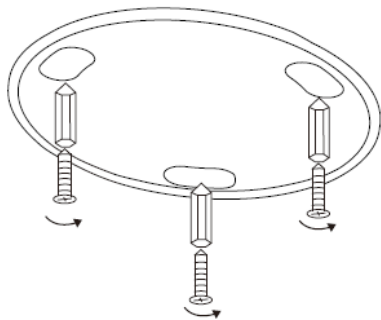
Überprüfen Sie auch, welche gesetzlichen Vorschriften bezüglich der Installation von Rauchwarnmeldern in Ihrem Bundesland gelten. Die genauen Bestimmungen entnehmen Sie bitte der Landesbauordnung. Brandschutzfachleute empfehlen, dass Rauchwarnmelder mindestens in jedem Schlafräum und in jedem Kinderzimmer sowie in den Fluchtwegen zu diesen Zimmern installiert werden sollten (außer in ungeeigneten Räumen wie Küche und Bad).

Besitzt Ihr Gebäude mehr als ein Stockwerk, sollte mindestens ein Rauchwarnmelder auf jeder Ebene installiert werden. Vorzugsweise sollten die Rauchwarnmelder vernetzt werden (falls die Funktion am Gerät vorhanden ist), damit die Warnung im gesamten Gebäude erfolgen kann.

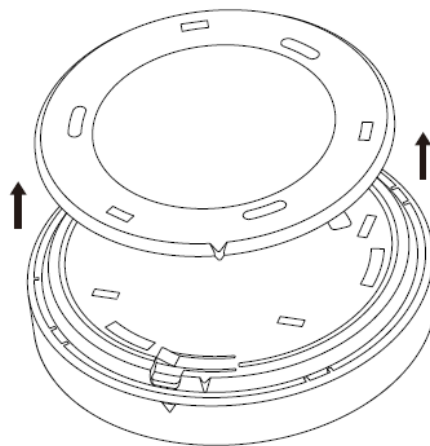
Installation / Anbringung Installation / Anbringung

- Entfernen Sie die Montageplatte vom Rauchwarnmelder, indem Sie ihn drehen
- Wählen Sie einen Installationsort, der den Empfehlungen aus Abschnitt 2 entspricht
- Befestigen Sie die Montageplatte unter der Decke genau dort, wo Sie den Rauchwarnmelder montieren möchten
- Markieren Sie mit einem Stift die Stelle für die Schraubenlöcher, bohren Sie die Löcher und befestigen Sie die Befestigungsplatte mit 2-3 Schrauben
- Achten Sie darauf, keine elektrischen Kabel in der Decke zu beschädigen
- Stecken Sie den Rauchwarnmelder vorsichtig auf die Befestigungsplatte und drehen Sie ihn vorsichtig bis er die Endposition erreicht hat
- Drücken und halten Sie den Testknopf (ca. 3 Sekunden) bei jedem Rauchwarnmelder, um sicherzustellen, dass das Gerät funktioniert

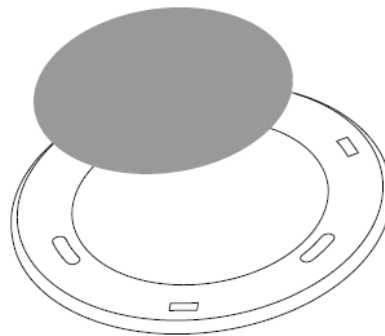
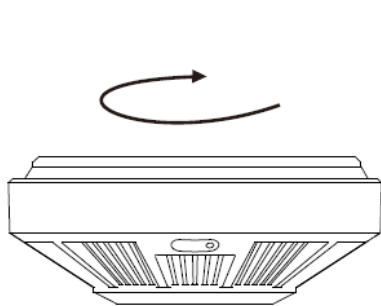




Befestigungsplatte anbringen



Rauchwarnmelder an der Markierung auf die Halteplatte drücken und drehen



ANMERKUNG – Bei der Anbringung beachten:

- Suchen Sie den richtigen Montageort (siehe unten)
- Befestigen Sie die Montageplatte an der Decke
- Der Warnmelder sollte an der Decke und mindestens 50 cm von Wänden und Hindernissen entfernt montiert werden, idealerweise in der Raummitte
- Drücken Sie den Testknopf. Prüfen Sie den Melder in regelmäßigen Abständen, mindestens 1 x jährlich, nach DIN 14676.

Nicht geeignete Installationsorte

Platzieren Sie die Rauchwarnmelder **NICHT** in folgenden Bereichen:

- Küchen, Badezimmer, Duschräume, Garagen oder anderen Räumen, in denen der Alarm durch Dampf, Kondensation, oder Dunst ausgelöst werden kann.
- in staubigen / schmutzigen Bereichen, da sich die Staubpartikel in der Rauchkammer ansammeln und die Geräteleistung beeinträchtigen können. Auch das Insektenschutzgitter kann dadurch blockiert und der Rauch am Eintritt in die Rauchkammer gehindert werden.
- Orte, an denen die normale Temperatur über 40 °C steigen oder unter 0 °C fallen kann (z. B. Dachböden, Heizungskeller, über Öfen oder Wasserkochern etc.)

Anmeldung an der Safe2Home Basis (Alarmzentrale)

- Öffnen Sie in der Basis (Menü) oder in der APP den Punkt „Anmeldung Zubehör“
- Drücken Sie nun auf der Seite des Rauchwarnmelders mit einem spitzen Gegenstand ca. 5 Sekunden lang die „Netzwerk- Verbindungstaste“ (Abb. Nr. 2) bis das grüne Licht 2 Sekunden lang blinkt
- Die „Netzwerk- Verbindungstaste“ befindet sich in dem kleinen Loch auf der Seite des Rauchwarnmelders
- Bei erfolgreicher Verbindung gibt Ihnen die Basis die Info – >„Anmeldung erfolgreich“

Austausch eines Rauchwarnmelders

Der gesamte Rauchwarnmelder muss spätestens nach 10 Jahren getauscht werden. (Infos und Austauschdatum finden Sie auf dem Typenschild des Rauchwarnmelders)

Die Batterie ist fest verbaut und darf nicht ausgetauscht werden.

Der Rauchwarnmelder muss auch getauscht/ ersetzt werden wenn:

- der Rauchwarnmelder beim Drücken des Testknopfes keinen Ton von sich gibt
- der Rauchwarnmelder beim Drücken des Testknopfes kein Licht (LED) von sich gibt
- die Status LED einen Fehler zeigt
- der Rauchwarnmelder einen schwachen Batteriestatus anzeigt, d.h. er gibt alle 48 Sekunden einen kurzen Piepton ab und gleichzeitig blinkt die grüne oder gelbe LED
- der Rauchwarnmelder optische Schäden / Beeinträchtigungen vorweist

Garantie

Safe2Home gewährt für diesen Rauchwarnmelder 2 Jahre Garantie ab Kaufdatum auf Mängel, die auf fehlerhafte Materialien oder Verarbeitung zurückzuführen sind. Diese Garantie gilt nur unter normalen Nutzungs- und Wartungsbedingungen und beinhaltet keine Schäden, die durch Unfälle, Nachlässigkeit, Missbrauch, unbefugte Demontage oder Verschmutzung jeglicher Art entstanden sind. Diese Garantie schließt zufällig entstandenen Schaden und Folgeschäden aus. Sollte dieser Warnmelder innerhalb des Garantiezeitraums fehlerhaft sein, muss er an Ihren Fachhändler zurückgeschickt werden, zusammen mit dem Kaufbeleg, sorgfältig verpackt und mit einer eindeutigen Problembeschreibung. Der fehlerhafte Warnmelder wird dann nach unserem Ermessen repariert oder ausgetauscht.

Beschädigen Sie den Warnmelder nicht bzw. versuchen Sie nicht, diesen zu öffnen. Dadurch wird die Garantie ungültig. Noch wichtiger: Sie setzen sich ggf. Brandgefahren aus. Diese Garantie gilt zusätzlich zu Ihren gesetzlichen Rechten als Verbraucher.

Wichtige Sicherheitshinweise

Um einen zuverlässigen Umgang mit diesem Produkt zu gewährleisten, beachten Sie bitte folgende Sicherheitshinweise. Bedienungsanleitung und Sicherheitshinweise aufbewahren! Bei Weitergabe des Gerätes an Dritte muss diese mitgegeben werden.

- Wenn Sie sich bei der Montage und Installation nicht sicher sind bzw. Zweifel über die Funktionsweise bestehen, wenden Sie sich an eine Fachkraft. Nehmen Sie Montage und Installation nicht selbst vor.
- Öffnen Sie nie das Gerät! Benutzen Sie das Gerät nie in nassem Zustand oder in der Nähe von Badewannen, Duschen oder Ähnlichem.
- Lassen Sie Reparaturen an defekten Geräten ausschließlich vom Kundendienst vornehmen.
- Bitte überzeugen Sie sich vor Inbetriebnahme, dass keine Beschädigungen / Defekte vorzufinden sind.
- Sollte der Netzadapter Beschädigungen aufweisen, ist vor dem
- Das Produkt und die Verpackungsmaterialien sind kein Spielzeug für Kinder.
- Nicht in der Nähe von Gas- oder elektrischen Heizungen offenen Feuern, Kerzen oder anderen Hitzequellen betreiben.
- Bei Beschädigung darf der Artikel nicht mehr verwendet werden.
- Batterien von Feuer fernhalten, da sie explodieren oder auslaufen können.
- **Bei Rauchmelder ist zusätzlich zu beachten:** Diesen regelmäßig (wöchentlich) auf Funktion zu überprüfen. Den Rauchmelder möglichst mittig in den Raum hängen (Decke). Den Rauchmelder nicht bekleben, lackieren o.ä.

HINWEIS: Diese Bedienungsanleitung enthält wichtige Hinweise zur Inbetriebnahme und Handhabung. Legen Sie bei der Weitergabe des Geräts an Dritte unbedingt die Bedienungsanleitung bei.



WARNUNG:

Gefährdung der Gesundheit durch Akkus und Batterien! Batterien außerhalb der Reichweite von Kindern aufbewahren. Batterien nicht verschlucken. Falls eine Zelle oder Batterie verschluckt wurde, ist umgehend ein Arzt aufzusuchen.

Hinweise zur Entsorgung und zum Umweltschutz

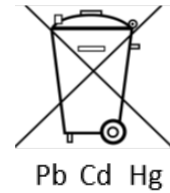
Die Umsetzung europäischen Rechts in nationale Gesetze und Verordnungen verpflichtet Sie zur sachgerechten Entsorgung von Gebrauchsgütern. Dies dient dem Schutz von Personen und Umwelt. Das nebenstehende Symbol bedeutet, dass elektrische und elektronische Altgeräte und Batterien getrennt vom Hausmüll zu entsorgen sind. Hierzu gibt es eingerichtete Rücknahmestellen.



Alte oder ausgediente Geräte entsorgen Sie bei einer Sammelstelle eines geeigneten Entsorgungsträgers. Batterien und Akkumulatoren entsorgen Sie beim batterievertreibenden Handel sowie bei zuständigen Sammelstellen, die entsprechende Behälter bereitstellen. Verpackungsmaterialien entsorgen Sie entsprechend den lokalen Vorschriften.



Altbatterien dürfen nicht in den Hausmüll, da sie möglicherweise Schadstoffe oder Schwermetalle enthalten, die der Umwelt und Gesundheit schaden können. Verbraucher sind daher verpflichtet, Batterien zu einer kostenlose Sammelstelle bei Handel oder Kommune zu bringen. Altbatterie werden wiederverwertet. Sie enthalten wichtige Rohstoffe wie Eisen, Zink, Mangan oder Nickel. Die durchgestrichene Mülltonne bedeutet: Batterien und Akkus dürfen nicht in den Hausmüll.



Die Zeichen unter der Mülltonne stehen für:

- Pb: Batterie enthält Blei
- Cd: Batterie enthält Cadmium
- Hg: Batterie enthält Quecksilber

Batterien dürfen nur im entladenen Zustand bei den Rücknahmestellen abgegeben werden. Bei nicht vollständig entladenen Batterien, muss Vorsorge gegen Kurzschlüsse getroffen werden.

- Akkupacks umfassen auch Akkumulatoren der Systeme Blei, Nickel-Cadmium, Nickel-Metallhydrid und Lithium
- Der Zustand vollständige Entladung kann so umschrieben werden, dass das übliche Gebrauchsende (einsetzende Funktionsbeeinträchtigung des Geräts) erreicht sein muss
- Ein Hinweis, dass Kurzschluss durch Isolieren der Pole mit Klebestreifen verhindert werden kann wird empfohlen

CE-Zeichen

Das Gerät erfüllt die Anforderungen der EU-Richtlinie:

- 2014/53/EU

Das CE-Kennzeichen auf dem Gerät bestätigt die Konformität.

Hiermit erklärt die Safe2Home GmbH, Schornsheimer Chaussee 1a, 55286 Wörrstadt, dass sich dieses Gerät in Übereinstimmung mit den grundlegenden Anforderungen und den andere Relevanten Vorschriften der Richtlinie - 2014/53/EU befindet. Das CE- Kennzeichen auf dem Gerät bestätigt die Konformität. Die Konformitätserklärung zu diesem Produkt können Sie unter info@safe2home.de täglich anfordern.

Des Weiteren sind die Rauchwarnmelder gemäß EN 14604:2005 EN / 14604:2005/AC:2008 von der Zertifizierungsstelle TÜV Rheinland geprüft und zugelassen.
 FPC Report Nr.: HU21F4C2 001
 Test Report Nr.: CN21XTWP 001

Operational reliability / Betriebssicherheit	PASS
Repeatability / Wiederholbarkeit	PASS
Directional dependence / Richtungsabhängigkeit	PASS
Initial sensitivity / Anfangsempfindlichkeit	PASS

Haftungsausschluss

Wir übernehmen keine Garantie für die Richtigkeit der Informationen, die sich auf technische Eigenschaften sowie die hier vorliegende Dokumentation beziehen. Das in dieser Dokumentation beschriebene Produkt und dessen Zubehör unterliegen einer ständigen Verbesserung und Weiterentwicklung. Aus diesem Grund behalten wir uns das Recht vor, Komponenten, Zubehör, technische Spezifikationen sowie die hier vorliegende Dokumentation des Produkts ohne vorherige Ankündigung jederzeit zu ändern.

Gewährleistung

Für dieses Produkt gilt die gesetzliche Gewährleistung.

Schäden, die durch unsachgemäße Behandlung oder Bedienung, durch falsches Aufstellen oder Aufbewahren, durch unsachgemäßen Anschluss oder Installation, sowie durch höhere Gewalt oder sonstige äußere Einflüsse entstehen, fallen nicht unter die Gewährleistung. Falls produktspezifische Hinweise beiliegen, empfehlen wir dringend diese zu lesen und zu beachten.

Hinweise:

1. Sollte ihr Produkt nicht mehr richtig funktionieren, prüfen Sie bitte zunächst das Produkt auf äußere Beschädigungen und versichern Sie sich über die Funktionsfähigkeit durch betätigen der „Test Taste“. Bei Fragen, Gewährleistungsansprüchen oder Störungen wenden Sie sich bitte an Ihre Einkaufsstätte oder schreiben eine E-Mail an: info@safe2home.de